



Limpert Instituut

# BACK TO BASICS

netwerkplanning als audit model  
Model voor Modellen

Hein Kloosterman





# Inhoud

- Model voor modellen
- Interne beheersing als voorwaarde
  - Onvervangbare interne beheersing
  - Transactiemodel & schillenmodel
  - Opmerkingen over Computational Audit & process mining
- Detailcontroles = substantive tests
  - Verantwoording: verzameling transacties als doos met geld (of met transactieweergaves)
  - Onderdelen van de verantwoording: doosjes
- Cijferanalyse als substantive tests
  - Analooq aan STAR van Stringer & Stewart
  - Relatie deelverzamelingen





# Introductie

## Model voor Modellen (erg) grote lijn

Opdracht

Understanding  
the Business

Audit

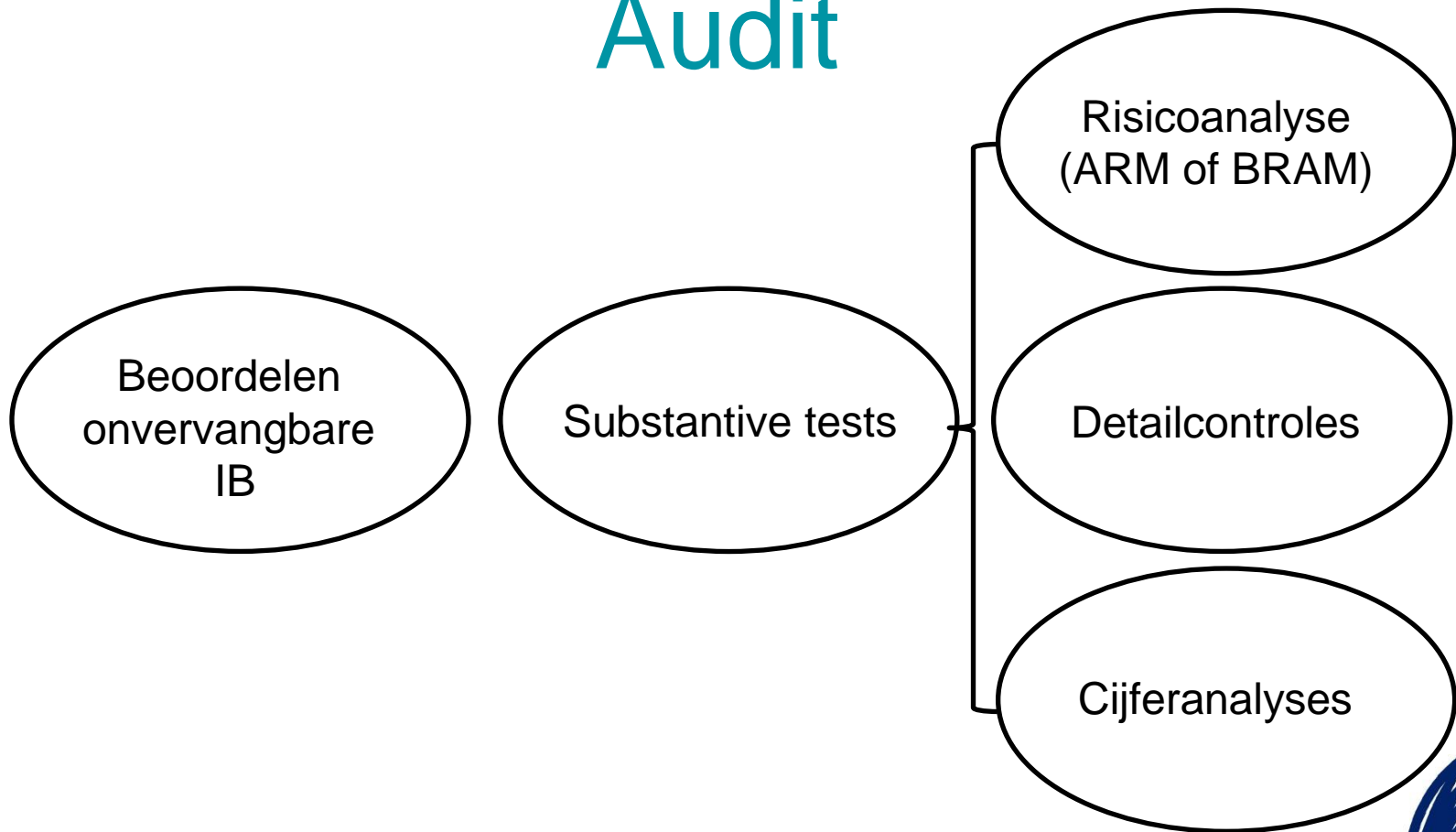




# Introductie

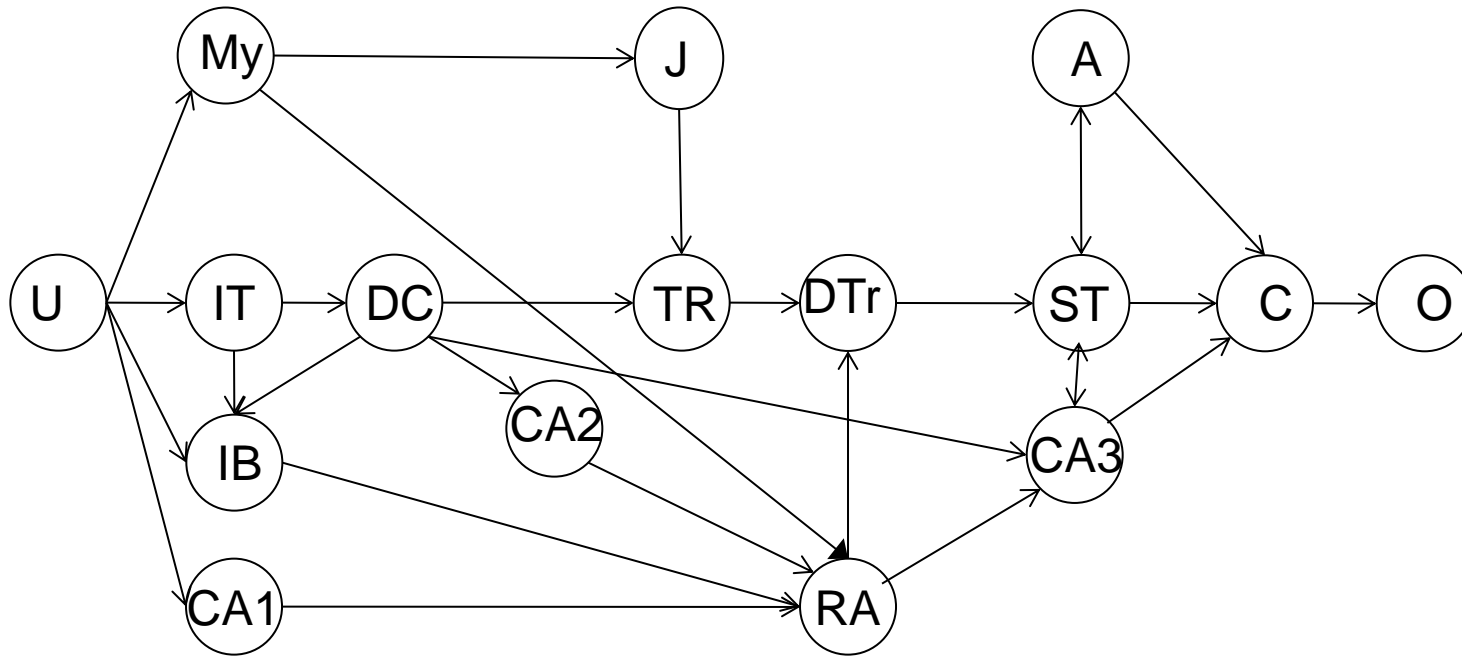
## Model voor Modellen

### Audit





# Model voor Modellen



Legenda:

U = Understanding the Business  
 My = vaststellen materialiteit  
 IT = Understanding the IT  
 IB = Interne Beheersing  
 (ook beoordelen!)

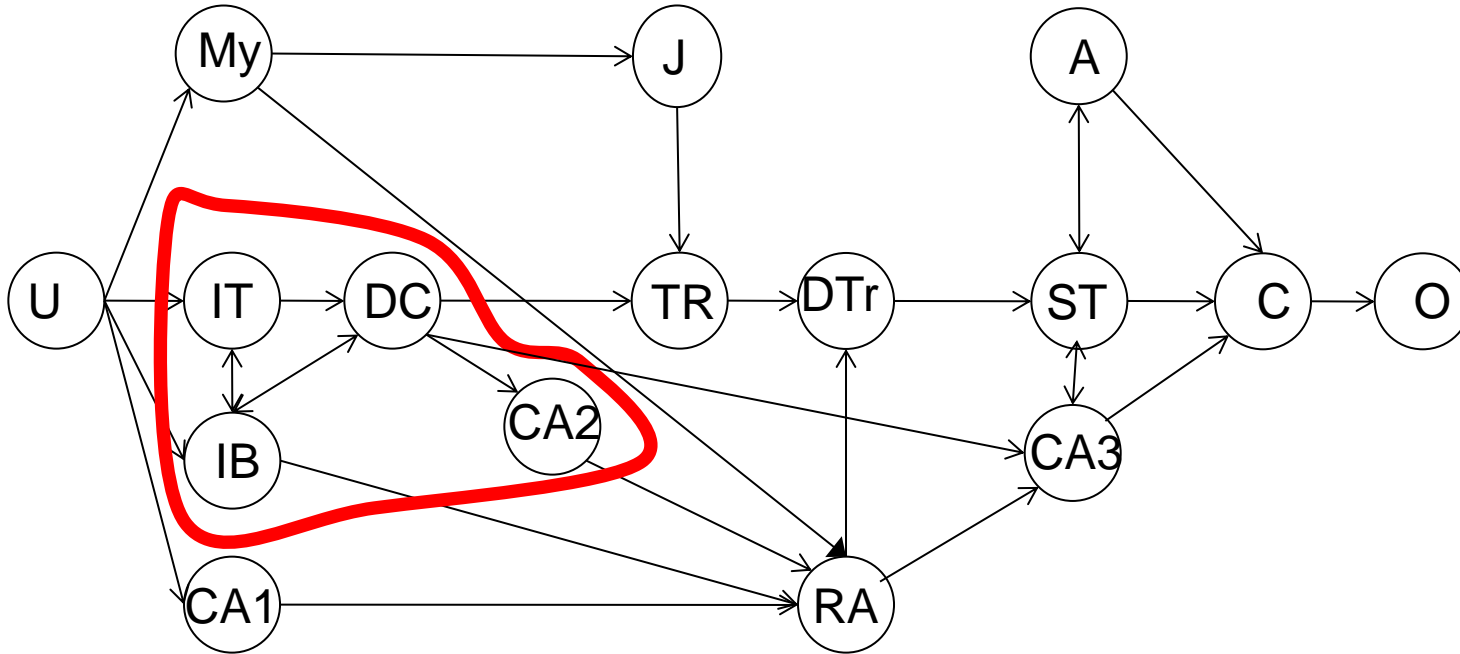
J = Bepaling interval  
 DC = data collectie  
 CA1 = initiële cijferanalyse  
 CA2 = Gerichte cijfer- of data-analyse  
 CA3 = cijferanalyse als substantive test(s)  
 RA = Risicoanalyse (Audit Risk Model of beter)  
 TR = trekking steekproef

DTr = trekking deelsteekproeven  
 ST = Substantive testing  
 met detailcontroles  
 A = Analyse n.a.v. fouten in steekproef  
 C = controle afsluiten; evaluatie  
 O = oordeelvorming





# Onvervangbare interne beheersing



Legenda:

- S = Start
- U = Understanding the Business
- My = vaststellen materialiteit
- IT = Understanding the IT
- IB = Interne Beheersing  
(ook beoordelen!)

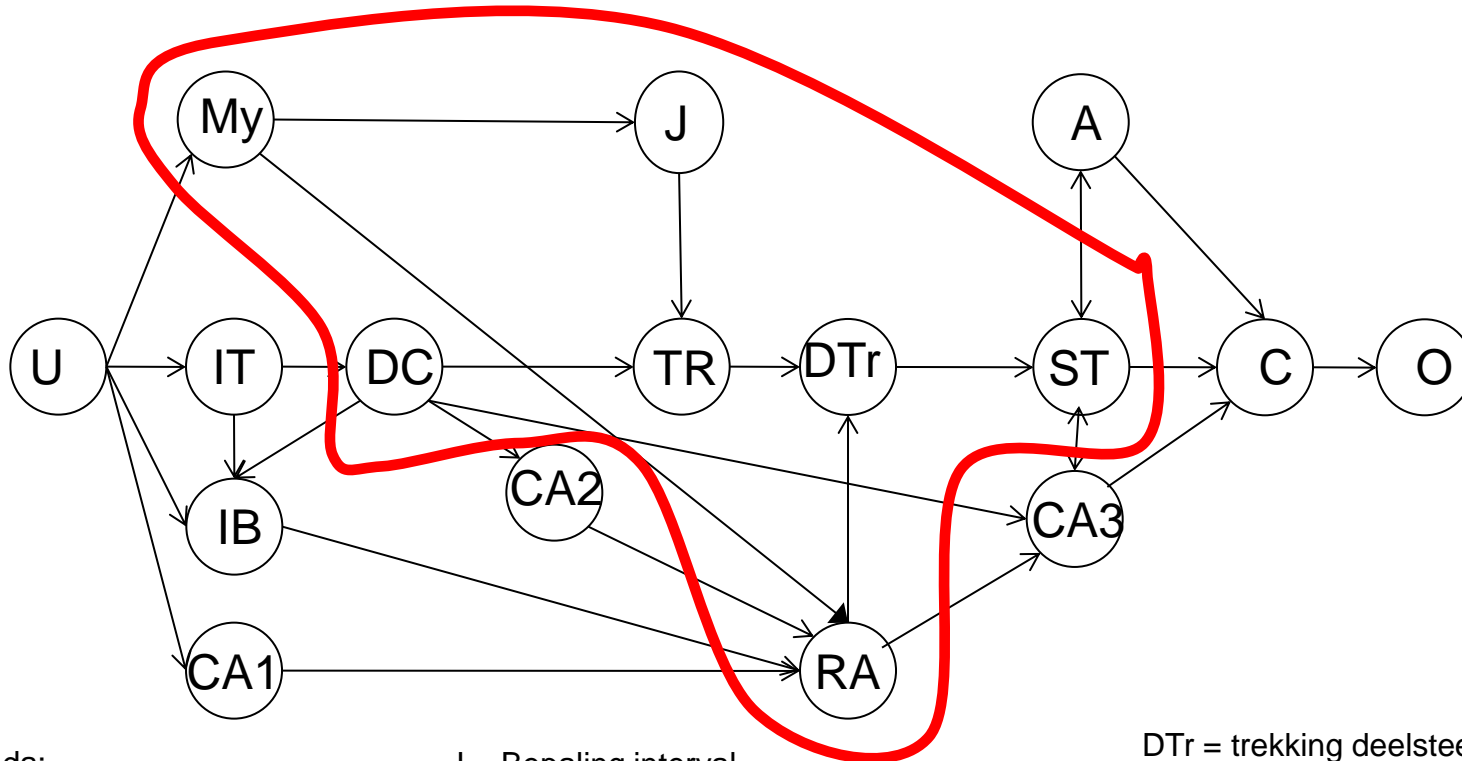
- J = Bepaling interval
- DC = data collectie
- CA1 = initiële cijferanalyse
- CA2 = Gerichte cijfer- of data-analyse
- CA3 = cijferanalyse als substantive test(s)
- RA = Risicoanalyse (Audit Risk Model of beter)
- TR = trekking steekproef

- DTr = trekking deelsteekproeven
- ST = Substantive testing met detailcontroles
- A = Analyse n.a.v. fouten in steekproef
- C = controle afsluiten; evaluatie
- O = oordeelvorming
- E = einde





# Steekproeven (substantive tests)



Legenda:

U = Understanding the Business  
 My = vaststellen materialiteit  
 IT = Understanding the IT  
 IB = Interne Beheersing  
 (ook beoordelen!)

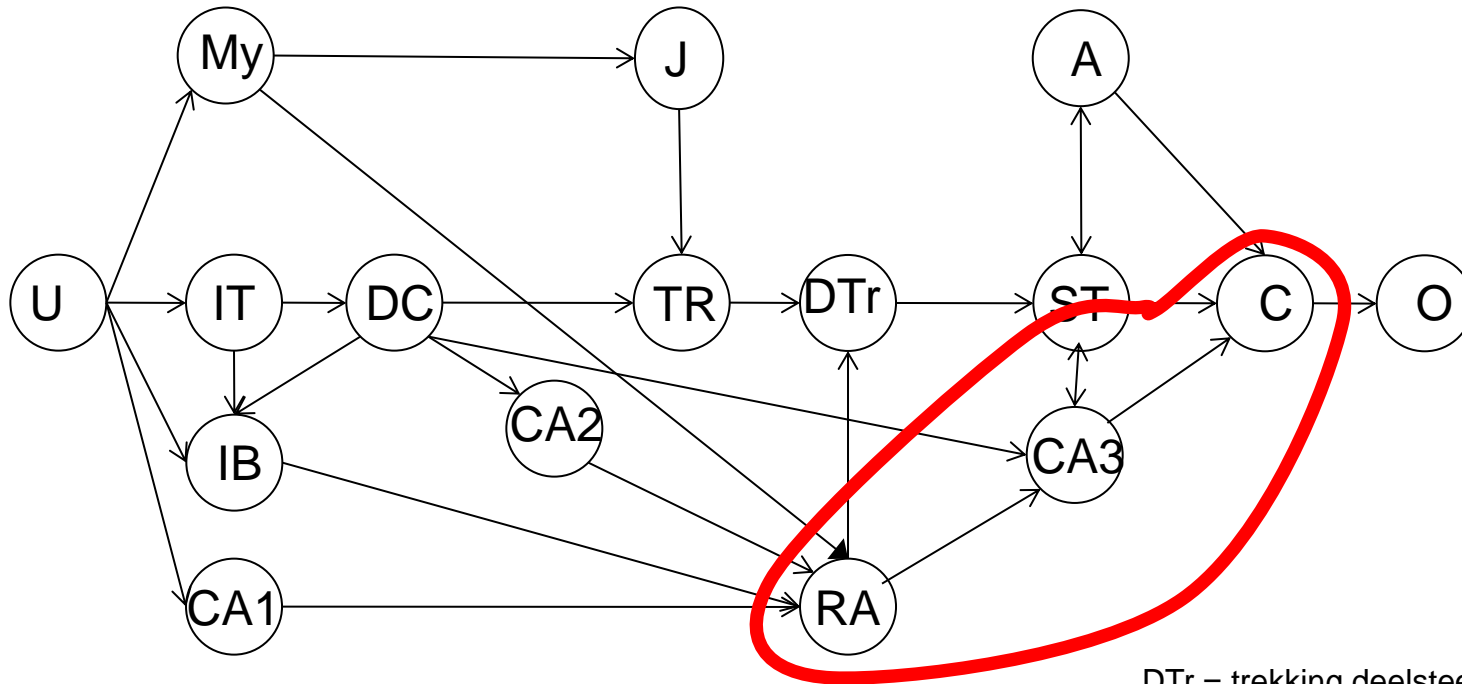
J = Bepaling interval  
 DC = data collectie  
 CA1 = initiële cijferanalyse  
 CA2 = Gerichte cijfer- of data-analyse  
 CA3 = cijferanalyse als substantive test(s)  
 RA = Risicoanalyse (Audit Risk Model of beter)  
 TR = trekking steekproef

DTr = trekking deelsteekproeven  
 ST = Substantive testing  
 met detailcontroles  
 A = Analyse n.a.v. fouten in steekproef  
 C = controle afsluiten; evaluatie  
 O = oordeelvorming





# Cijferanalyse (op statistische grondslag)



Legenda:

U = Understanding the Business  
 My = vaststellen materialiteit  
 IT = Understanding the IT  
 IB = Interne Beheersing  
 (ook beoordelen!)

J = Bepaling interval  
 DC = data collectie  
 CA1 = initiële cijferanalyse  
 CA2 = Gerichte cijfer- of data-analyse  
 CA3 = cijferanalyse als substantive test(s)  
 RA = Risicoanalyse (Audit Risk Model of beter)  
 TR = trekking steekproef

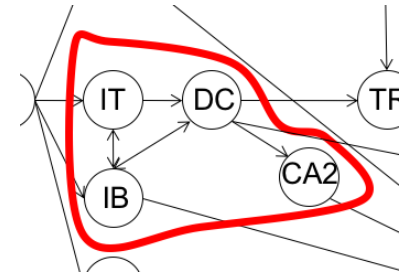
DTr = trekking deelsteekproeven  
 ST = Substantive testing  
 met detailcontroles  
 A = Analyse n.a.v. fouten in steekproef  
 C = controle afsluiten; evaluatie  
 O = oordeelvorming



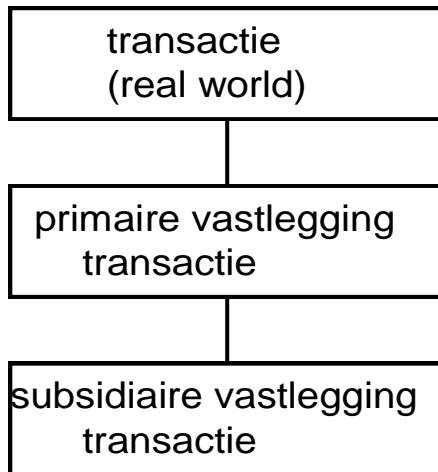




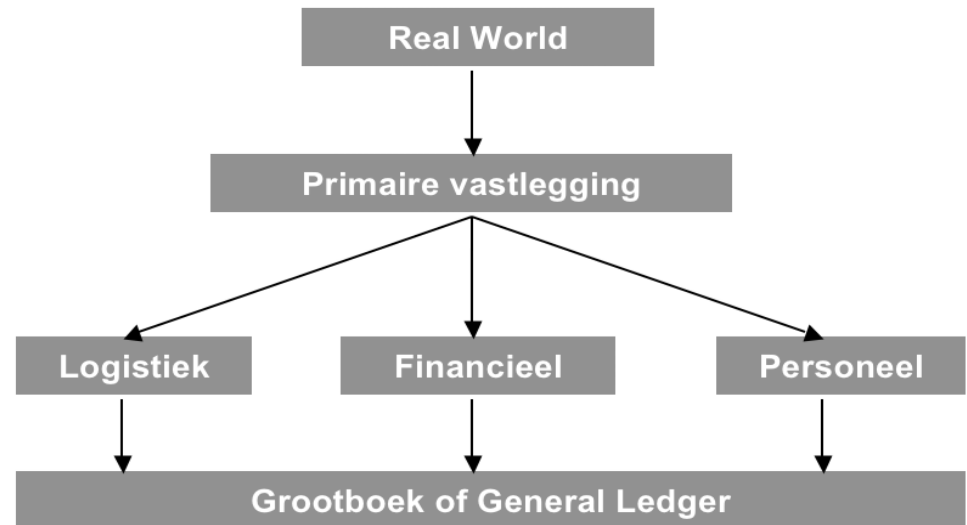
# Beoordelen IB (transactiemodel)



– Zonder

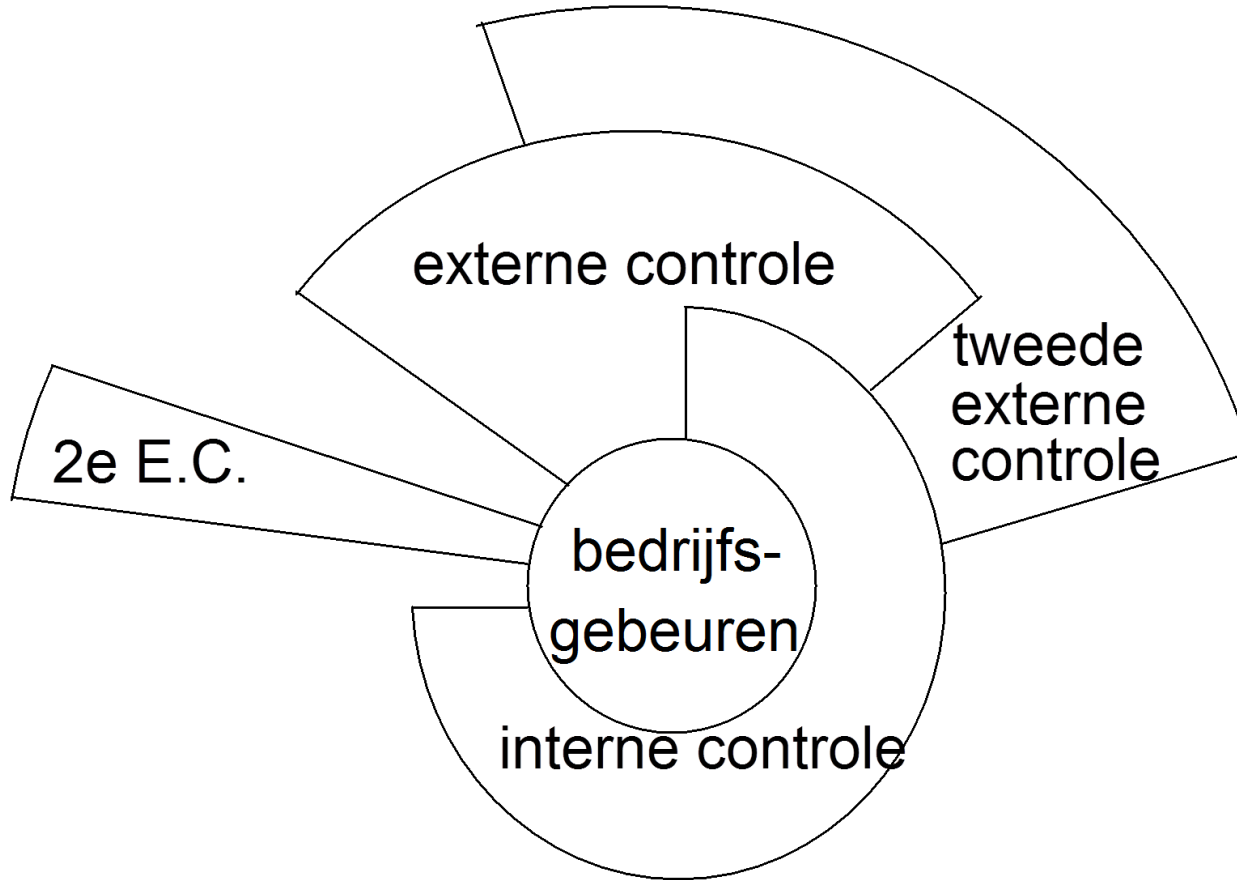
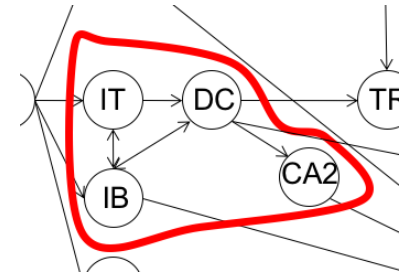


en met IT



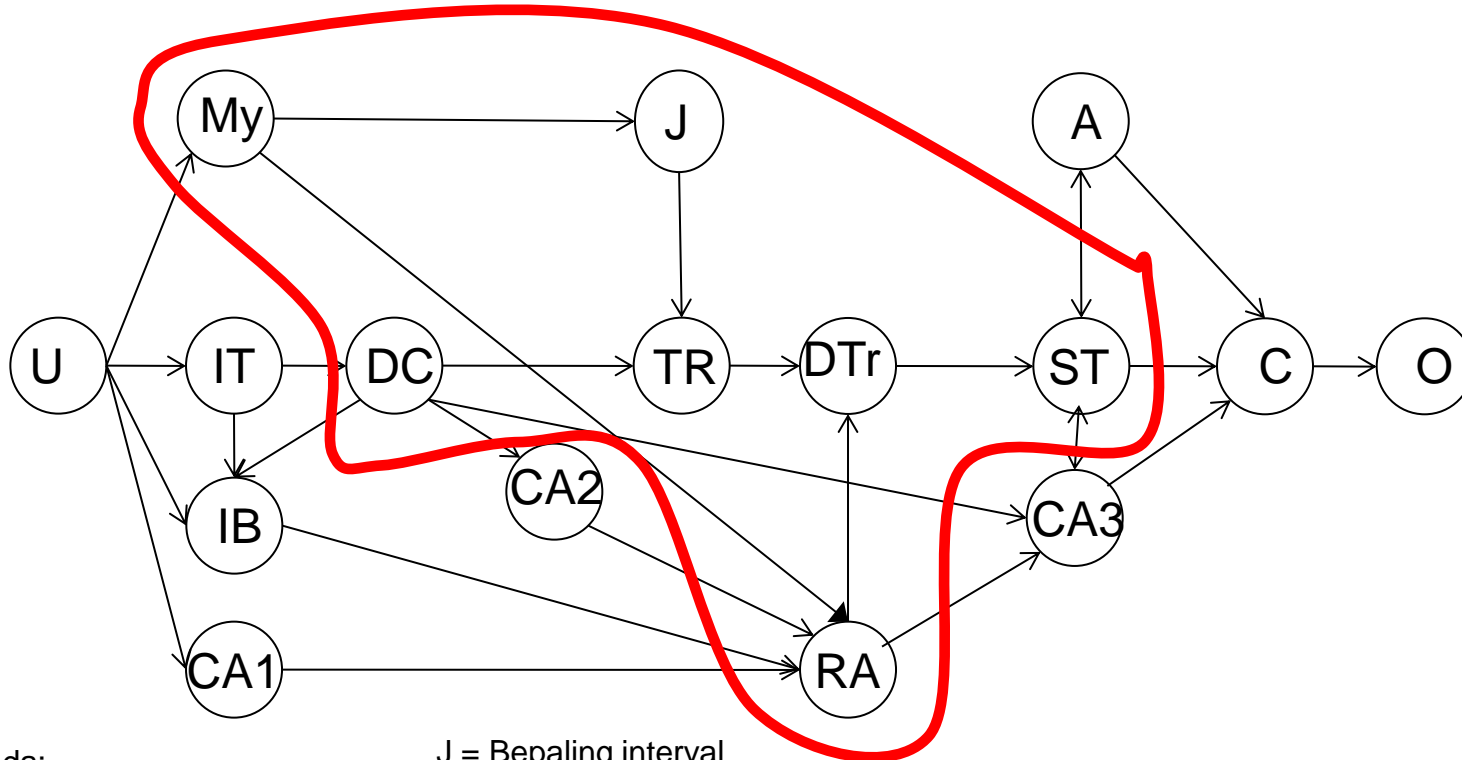


# Beoordelen IB (schillenmodel)





# Steekproeven (substantive tests)



Legenda:

U = Understanding the Business  
 My = vaststellen materialiteit  
 IT = Understanding the IT  
 IB = Interne Beheersing  
 (ook beoordelen!)

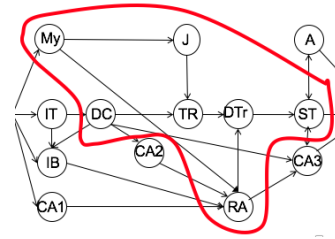
J = Bepaling interval  
 DC = data collectie  
 CA1 = initiële cijferanalyse  
 CA2 = Gerichte cijfer- of data-analyse  
 CA3 = cijferanalyse als substantive test(s)  
 RA = Risicoanalyse (Audit Risk Model of beter)  
 TR = trekking steekproef

DTr = trekking deelsteekproeven  
 ST = Substantive testing  
 met detailcontroles  
 A = Analyse n.a.v. fouten in steekproef  
 C = controle afsluiten; evaluatie  
 O = oordeelvorming

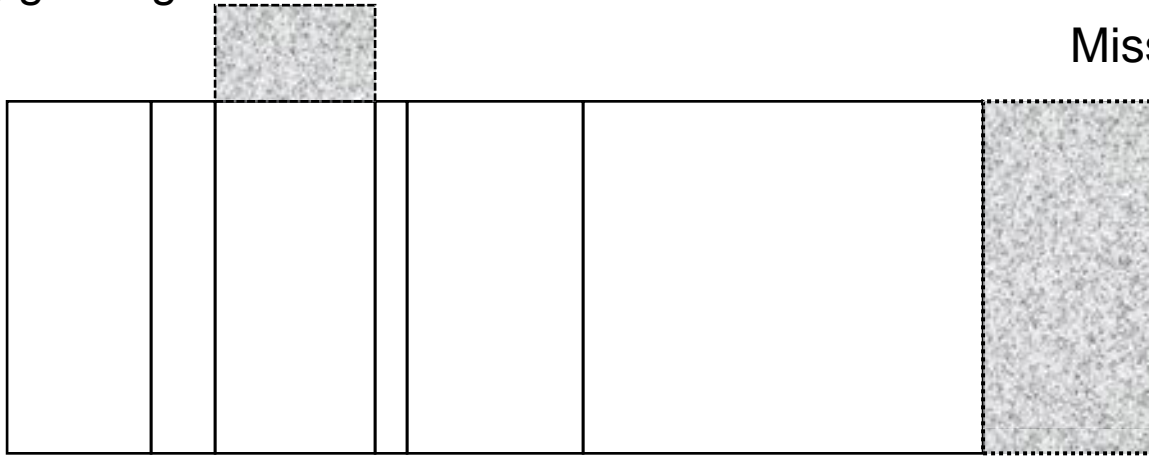




# Jaarrekening als doosjes geld



Bedragen geboekte transacties  
hoog genoeg?



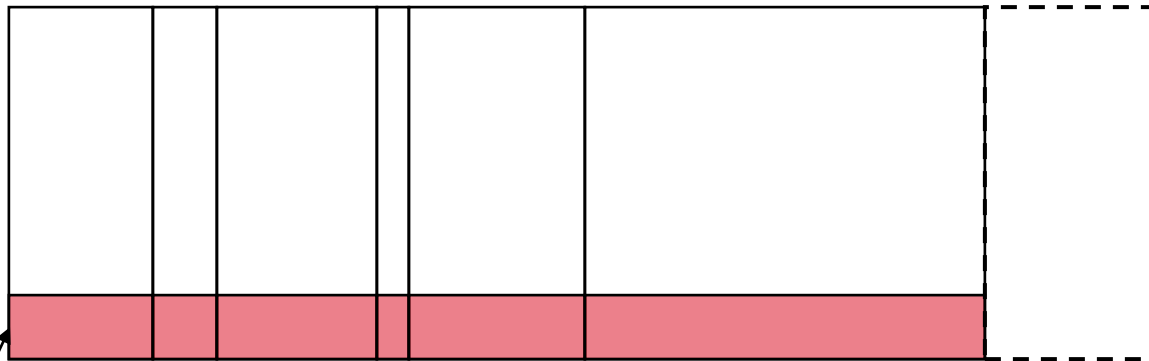
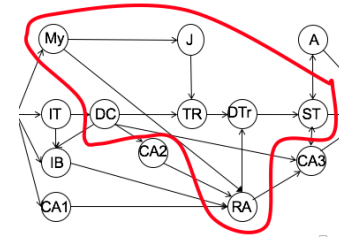
Missende transacties?

Jaarrekening met verschillende posten, daarin.  
Een doos geld die bestaat uit kleine(re) doosjes.





# Geldsteekproef op (hele) jaarrekening



Steekproefomvang:

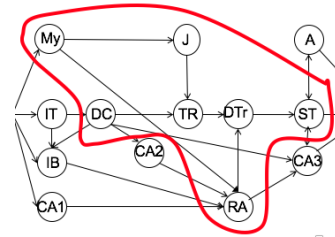
- Steekproefomvang proportioneel verdeeld
- Geen 'prior information' (audit risk model nog niet toegepast)

Onvolledigheid transacties

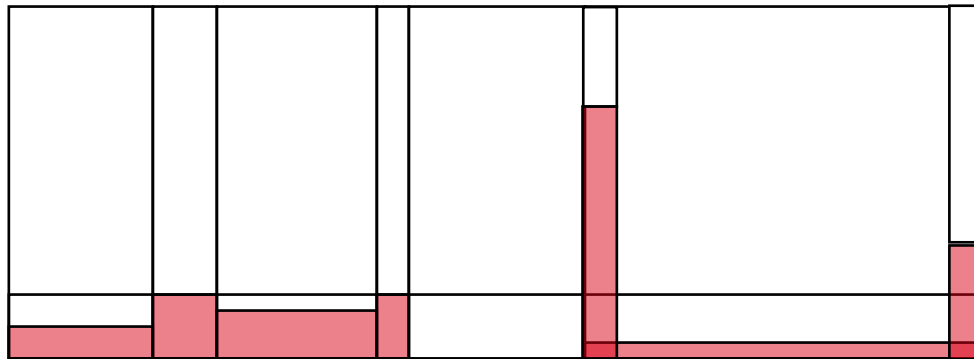




# Minder doen door risicoanalyse



Techniek voor trekken en evalueren aanpassen aan deelpopulatie



Soms meer doen door Postensteekproef in deelpopulatie

Steekproefomvang per subpopulatie na gebruikmaken van "voorinformatie"

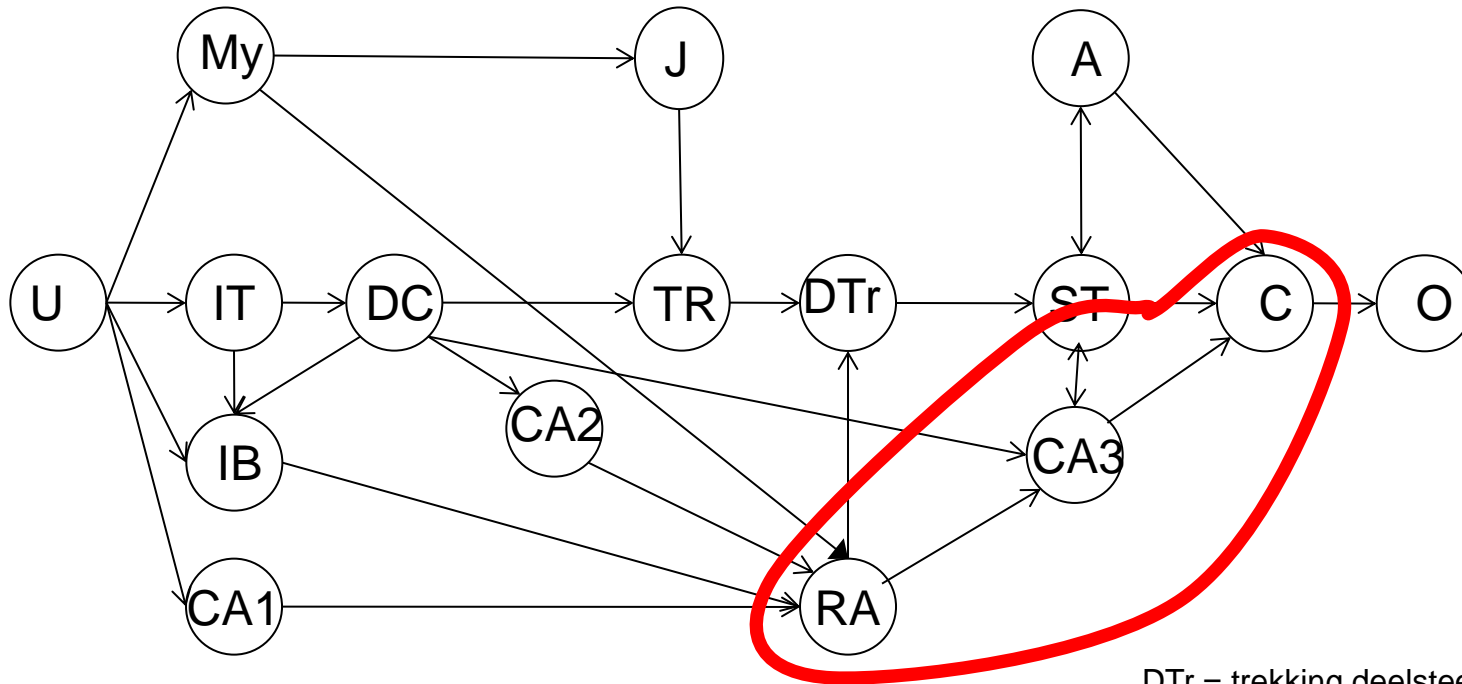
Soms kleinere onnauwkeurigheid In deelpopulatie (inzoomen)

Soms anders te controleren (cijferanalyse) of heel gunstige risicoanalyse





# Cijferanalyse (op statistische grondslag)



Legenda:

U = Understanding the Business  
 My = vaststellen materialiteit  
 IT = Understanding the IT  
 IB = Interne Beheersing  
 (ook beoordelen!)

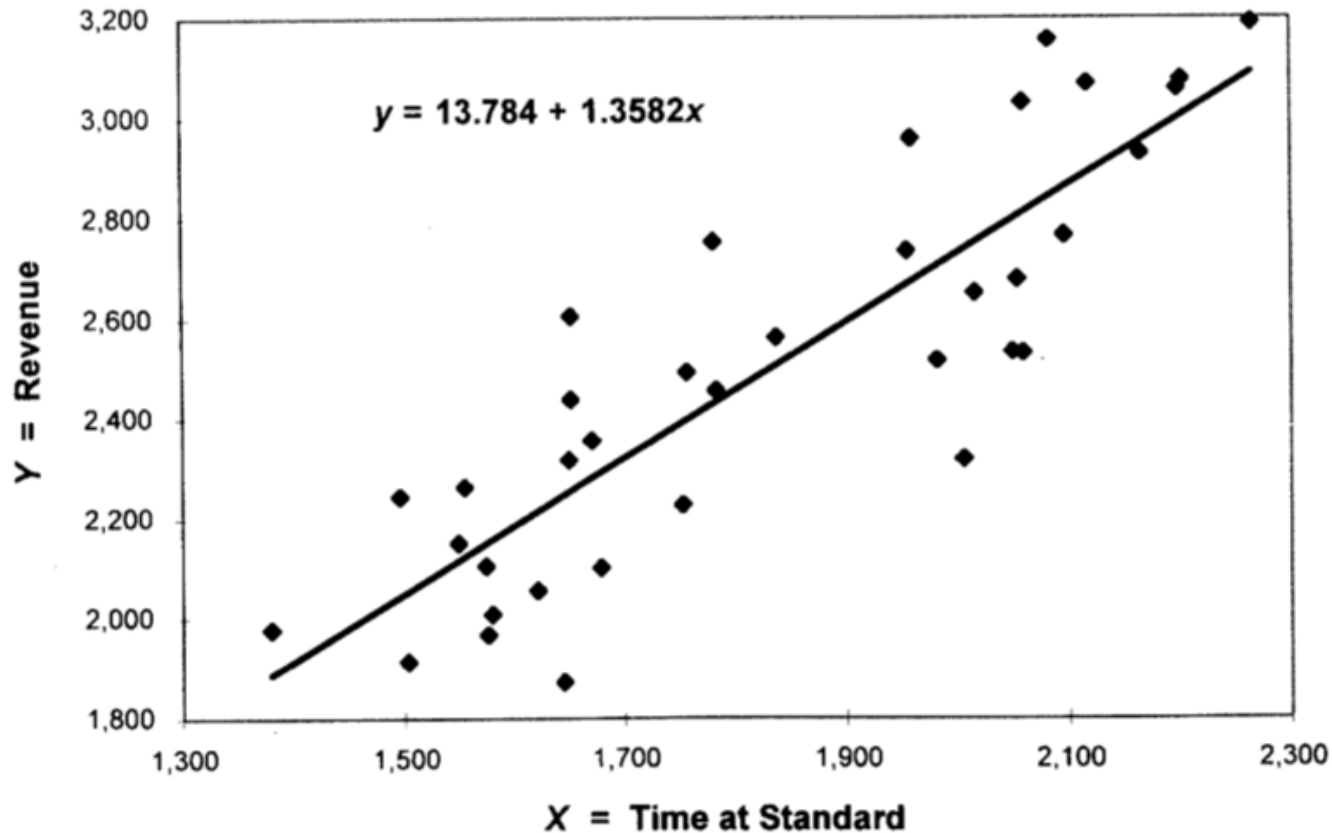
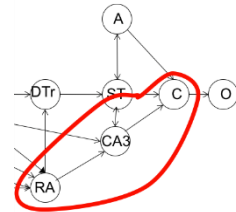
J = Bepaling interval  
 DC = data collectie  
 CA1 = initiële cijferanalyse  
 CA2 = Gerichte cijfer- of data-analyse  
 CA3 = cijferanalyse als substantive test(s)  
 RA = Risicoanalyse (Audit Risk Model of beter)  
 TR = trekking steekproef

DTr = trekking deelsteekproeven  
 ST = Substantive testing  
 met detailcontroles  
 A = Analyse n.a.v. fouten in steekproef  
 C = controle afsluiten; evaluatie  
 O = oordeelvorming





# Voorbeeld: relatie opbrengst en uren



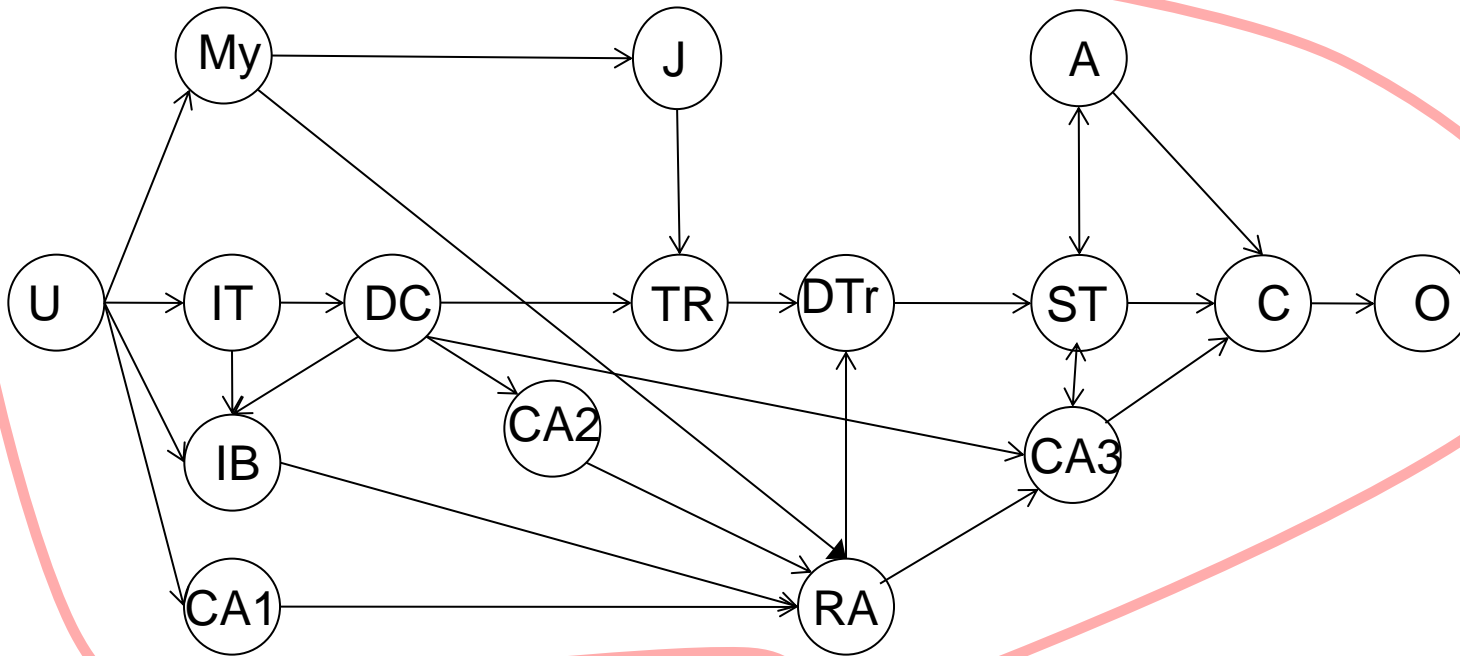
Citaat Stringer & Stewart (STAR)







# Terugblik



Legenda:

U = Understanding the Business  
 My = vaststellen materialiteit  
 IT = Understanding the IT  
 IB = Interne Beheersing  
 (ook beoordelen!)

J = Bepaling interval  
 DC = data collectie  
 CA1 = initiële cijferanalyse  
 CA2 = Gerichte cijfer- of data-analyse  
 CA3 = cijferanalyse als substantive test(s)  
 RA = Risicoanalyse (Audit Risk Model of beter)  
 TR = trekking steekproef

DTr = trekking deelsteekproeven  
 ST = Substantive testing  
 met detailcontroles  
 A = Analyse n.a.v. fouten in steekproef  
 C = controle afsluiten; evaluatie  
 O = oordeelvorming

